

**Elektrický akumulčný ohrievač vody
s otvoreným výtokom**

Návod na montáž a obsluhu 1

**Elektrický akumulční ohřivač vody
s otevřeným výtokem**

Návod na montáž a obsluhu 11

**Электрический нагреватель воды
с открытым вытоком**

Инструкция по эксплуатации 21

**Електричний водонагрівач
проточний**

Інструкції по обслуговуванню 30

EO 944 P

Važený zákazník

děkujeme Vám, že jste se rozhodl/a pro ohřívač vody značky Tatramat.

Než se pokusíte tento ohřívač vody instalovat, uvést do provozu a obsluhovat, pozorně si přečtěte celý návod na montáž a obsluhu. Jsme přesvědčeni, že při správné instalaci a dodržení všech pokynů uvedených v tomto návodu náš výrobek splní všechna Vaše očekávání.

DŮLEŽITÁ UPOZORNENÍ

Spotřebič není určen k používání dětmi a osobami se sníženými fyzickými, smyslovými nebo mentálními schopnostmi, nebo s nedostatkem zkušeností a vědomostí, pokud na ně osoba odpovědná za jejich bezpečnost nedohlíží nebo je nepoučila o používání spotřebiče. Děti by měly být pod dohledem, aby se zajistilo, že si se spotřebičem nehrají.

Důkladným prostudováním návodu na obsluhu získáte důležité informace o konstrukci, ovládání, údržbě a bezpečném provozu.

Pro správnou funkci, bezpečnost a dlouhodobý provoz doporučujeme alespoň jednou za dva roky přikontrolovat ohřívač servisním střediskem.

Instalaci a servis svěťte odborníkům, kteří jsou k tomu oprávněni, a kteří musejí zaručit dodržení všech bezpečnostních požadavků souvisejících s instalací a provozem.



Ohřívač se může připojovat pouze na speciální beztlakovou vodovodní baterii z příslušenství.

Na výtokovou trubku baterie se nesmějí připojovat žádné nadstavce, regulátory průtoku, hadice, perlátory a podobná zařízení – výtoková trubka baterie musí zůstat volně otevřená do atmosféry.

Z výtokové trubky baterie kape při ohřevu voda, což je normální jev způsobený zvětšováním objemu vody v nádrži ohřívače. Nesnažte se proto zbytečně tento jev omezovat nadměrným utahováním kohoutků baterie.

V případě poruchy je potřeba obrátit se na servisní středisko. Neodborný zásah může poškodit ohřívač vody a může dojít k úrazu.



Neodborným zásahem může dojít k ohrožení života elektrickým proudem!

Na opravu se smějí použít pouze originální součástky a náhradní díly. Výrobce ohřívače neručí za škody způsobené nesprávnou instalací, údržbou a obsluhou ohřívače.



Likvidace!

Přístroje s tímto označením nepatří do kontejneru na zbytkový odpad. Tyto přístroje patří do tříděného odpadu.

POPIS OHŘÍVAČE

Ohřívач vody EO 944 P je určen pro přípravu teplé užitkové vody pomocí elektrického trubkového ohřívacího tělesa, jež je umístěno přímo ve vodě v plastové nádrži ohřívачe.

Ohřívачe jsou vybaveny venkovním ovladačem pro plynulé nastavení teploty vody v nádrži ohřívачe.

Ohřev se zapne automaticky, jestliže teplota vody v nádrži klesne pod nastavenou teplotu.

Ohřívач EO 944 P je určen pro montáž nad umyvadlo.

Nádrž ohřívачe je vyrobena ze zdravotně nezávadného plastu. v její spodní části je připevněná příruba, v níž je umístěno trubkové ohřívací těleso, trubky pro přívod studené a odtok teplé vody a trubka pro snímač termostatu a tepelné pojistky.

Nádrž je uložena do polystyrénových výlisků, které zabraňují vysokým tepelným ztrátám, a pomocí upevňujících pásek je připevněna k zadní plechové stěně, v níž jsou otvory pro upevnění ohřívачe na zeď.

Venkovní plastový kryt je přišroubován k zadní stěně. Na jeho čelní ploše je zrcadlo upevněno pomocí plastových lišt, pod ním je ovládací knoflík termostatu a světelná signalizace ohřevu vody. Ohřívач je vybaven elektrickou přívodní šňůrou s vidlicí.

ZÁKLADNÍ TECHNICKÉ ÚDAJE

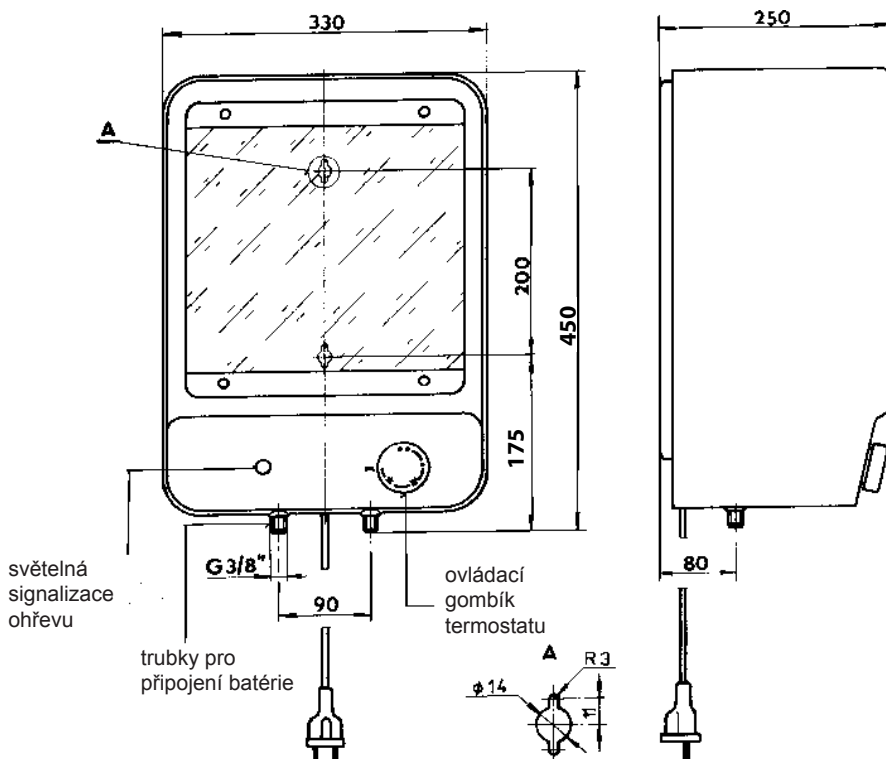
Jmenovitý objem ohřívачe	10 litrů
Provozní tlak v nádrži	0 Mpa
Elektrické napájení	1/N/PE ~230V
Elektrický příkon	2000 W
Nastavitelná teplota	cca 10 - 80°C
Doba ohřevu z 10 na 80C	cca 30 min.
Rozměry (v x š x h)	440 x 330 x 250 mm
Hmotnost prázdného ohřívачe	10 kg
Elektrické krytí	IP 24
Skutečný objem ohřívачe *	10,1 litrů
Stále ztráty za 24 hodin *	0,52 kWh
Teplovodní výkon *	10 litrů / 54°C

* Podle STN EN 60379:2004

PŘÍSLUŠENSTVÍ

Směšovací baterie	1 ks
Upevňovací šrouby a příchytky ke zdi	2 ks
Návod k obsluze	1 ks
Záruční list	1 ks

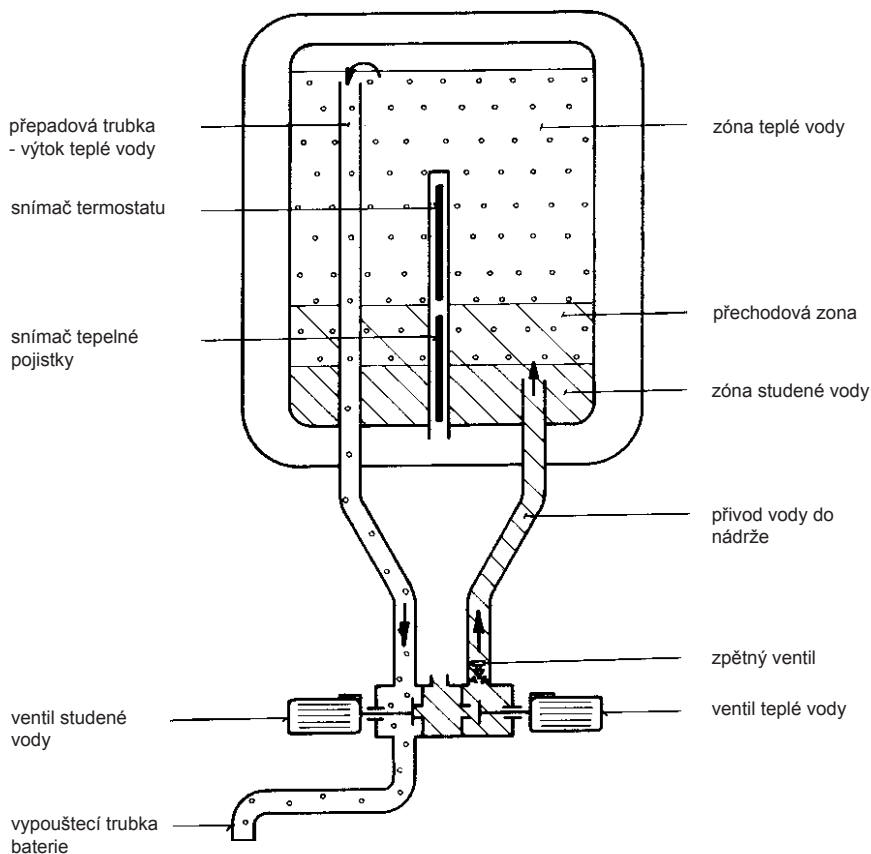
ROZMĚRY OHŘÍVAČE



Obr. 1

PRINCÍP ČINNOSTI

Do horní části nádrže s teplou vodou ústí tzv. přepadová trubka, která je trvale spojena přes výtokovou trubku baterie s okolním ovzduším bez ohledu na to, zda je některý z ventilů baterie otevřen nebo nikoliv. Tím v nádrži ohřívачe nemůže vzniknout přetlak. Otevřením ventilu teplé vody (s červenou rukojetí, na pravé straně baterie) je studená voda z vodovodního rozvodu přiváděna do spodní části nádrže. Hladina vody v nádrži je tím vytlačena směrem dolů a teplá voda začne samospádem vytékat přes přepadovou trubku ohřívачe do výtokové trubky baterie. V případě, že je současně otevřen i ventil studené vody baterie, dochází ve směšovací komoře baterie ke smíšení teplé a studené vody (obr. 2). v tělese baterie je namontován zpětný ventil, který brání úniku vody z ohřívачe zpět do vodovodního rozvodu v případě otevření ventilu teplé vody baterie při přerušení dodávky vody ve vodovodní síti.



Obr. 2

Podrobnější popis směšovací baterie, její funkce a údržby je uveden v návodu na instalaci a údržbu baterie, který je k ní přiložen.

Ohřev vody zabezpečuje elektrické ohřívací těleso, které je po dosažení nastavené teploty samočinně vypínáno termostatem.

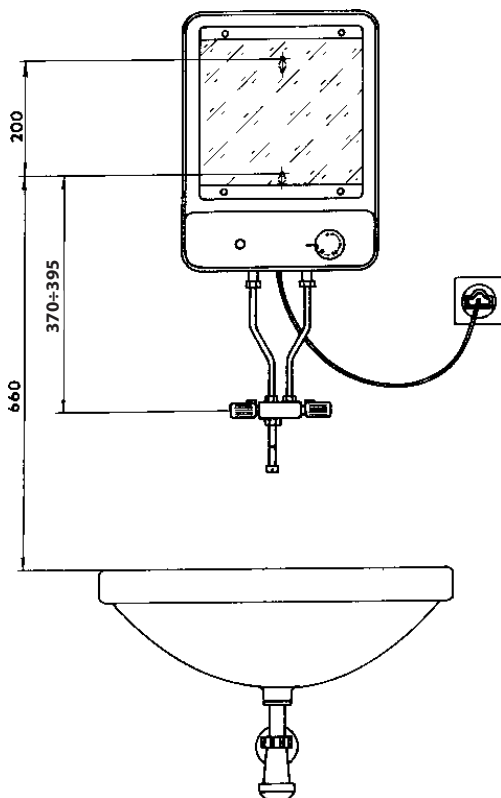
V nádrži ohříváče se během provozu vytvářejí tři teplotní zóny – v horní části horká voda, ve spodní části malé množství studené vody a mezi nimi je přechodová, tzv. směšovací zóna.

Při vypouštění teplé vody se zóna studené vody zvětšuje, a když její hranice vystoupí do místa, kde je umístěn snímač termostatu (cca ve 2/3 výšky nádrže), termostat opět zapne ohřev vody.

Pro případ, že by došlo k zapnutí ohřívacího tělesa v době, kdy v nádrži není voda, je ohříváč vybaven tepelnou pojistkou, která po zapnutí ohřevu bez vody trvale přeruší elektrické napájení ohřívacího tělesa. Tento případ může nastat například při úniku vody z nádrže z důvodu netěsnosti, při odpaření vody jako následku selhání termostatu, nebo při zapnutí vodou nenaplňného ohříváče. Pro obnovení funkce ohříváče je potřeba zavolat servisního technika.

INSTALACE OHŘÍVAČE

Ohříváč musí být umístěn nad umyvadlem, kuchyňským dřezem apod. Umístění ohříváče a rozmístění montážních bodů je znázorněno na obr. 3.



Obr. 3

Upevnění na zeď

K montáži ohříváče musíte použít takový upevňovací materiál, který odpovídá pevnosti zdi a hmotnosti ohříváče naplněného vodou.

Pokud je to vhodné, můžete použít přiložené vruty a hmoždinky. Do zdi navrtajte 2 otvory 10 x 50 mm v ose umyvadla (dřezu) ve výšce podle obr. 3. Do těchto otvorů vložte přiložené hmoždinky a zašroubujte do nich šrouby tak, aby mezi hlavou šroubů a zdí zůstal volný dířk šroubů o délce cca 3 mm. Ohříváč přiložte ke zdi tak, aby se hlavy šroubů vešly do rozšířené části upevňovacích otvorů v zadní stěně ohříváče. Posunutím ohříváče směrem dolů máte ohříváč upevněný.

Připojení k vodovodní instalaci

Ohříváč se k vodovodní instalaci musí bezpodmínečně připojit pomocí speciální směšovací baterie z příslušenství. Baterie je speciálně přizpůsobena beztlakovým ohříváčům vody.

Důležitá upozornění



Na výtokovou trubku baterie se nesmějí připájet žádné nadstavce, regulátory průtoku, hadice, perlátory a podobná zařízení – výtoková trubka baterie musí zůstat volně otevřená do atmosféry.

Z výtokové trubky baterie kape při ohřevu voda, což je normální jev způsobený zvětšováním objemu vody v nádrži ohříváče. Nesnažte se proto zbytečně tento jev omezovat nadměrným utahováním kohoutků baterie.

Připojení k elektrické síti

Ohříváč vody je pro připojení k elektrické síti vybaven přívodním kabelem o délce cca 800 mm, ukončeným vidlicí. .



Přívodní kabel může být vyměněn pouze autorizovaným servisním technikem výrobce ohříváče.

Ohříváč je určen k připojení k elektrické síti přes pevně instalovanou zásuvku se samostatným přívodem.



Zásuvka musí být vybavena ochranným kolíkem.

Zásuvka musí být i po instalaci ohříváče na zeď volně dostupná. Ohříváč nepřipájejte k této zásuvce přes prodlužovací kabely a přes rozvodky.

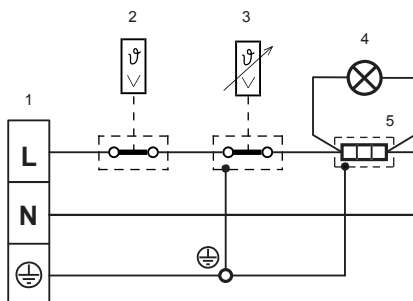
Zásuvka musí být jištěna vhodným jističím prvkem. Doporučuje se připojit zásuvku i přes proudový chránič s rozdílovým proudem 30 mA.



Ohříváč připojte do elektrické zásuvky až po jeho upevnění na zeď a naplnění vodou.

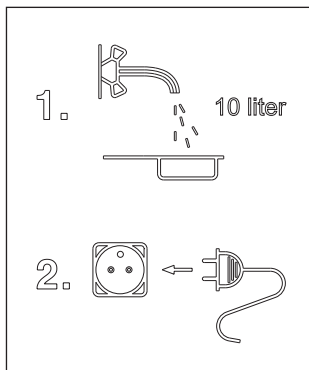
V opačném případě tepelná pojistka trvale přeruší napájení ohřívacího tělesa. Pro obnovu činnosti ohříváče je potřebný zásah servisního pracovníka, přičemž tento zásah nebude vykonán v rámci bezplatných záručních oprav.

Schéma elektrického zapojení



1. Svorkovnice
2. Tepelná pojistka
3. Termostat
4. Signálka
5. Ohřívací těleso

Uvedení do provozu



» Otevřete ventil teplé vody armatury nebo nastavte páku jednoruční armatury na „teplá“, dokud nebude vytékat voda bez obsahu bublin.

» Zasuňte síťovou zástrčku ohřívače do zásuvky.

» Knoflíkem termostatu zvolte nižší teplotu, aby se zapnul ohřev, indikován kontrolkou. Po několika minutách musí termostat ohřev vypnout.

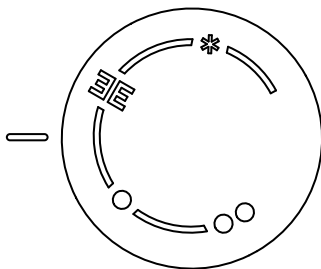
» Knoflíkem termostatu poté zvolte zákazníkem požadovanou teplotu. Ohřev se znovu zapne a po dosažení nastavené teploty musí termostat ohřev znovu vypnout.

Během ohřívání vody dochází k mírnému kapání teplej vody z výtokové trubky baterie, které je způsobeno zvětšováním objemu vody při ohřevu.

OBSLUHA OHŘÍVAČE

Požadovaná teplota vody se nastavuje pootočením knoflíku termostatu do takové polohy, aby odpovídající symbol na knoflíku byl oproti znaku na plastovém krytu ohřívače. Na knoflíku jsou formou symbolů vyznačeny nejčastěji používané teploty.

Význam symbolů na knoflíku



❄️ ochrana před zamrznutím
teplota vody přibližně 10 °C

▣ ekonomický provoz
teplota vody přibližně 40 °C

○ teplota vody přibližně 60 °C

○○ maximální výkon
teplota vody přibližně 80 °C

Poloha ❄️

Poloha, při níž se ohřev zapne, jestliže teplota vody v nádrži klesne pod cca 10 °C. Nádrž ohřívače je tak chráněna před zamrznutím vody.



Proti zamrznutí nejsou chráněna přípojovací potrubí ani armatura!

Proto se ohřívač může instalovat a provozovat pouze v místnostech, kde teplota nemůže klesnout pod bod mrazu!.

Poloha ▣

U této polohy je optimální poměr výkon/spotřeba energie. Získáte dostatečné množství teplé vody za výraznější úspory elektrické energie.

Poloha

Tuto teplotu nastavte v případě zvýšené spotřeby teplé vody (8 litrů vody s teplotou přibližně 60 °C nebo, po smíchání se studenou vodou, 15 litrů vody s teplotou přibližně 40 °C).



Pozor – při teplotách vody vyšších než 43 °C může dojít k opaření!

Poloha

Tuto polohu nastavte, pokud potřebujete větší množství teplé vody (8 litrů vody s teplotou přibližně 80 °C nebo, po smíchání se studenou vodou, 21 litrů vody s teplotou přibližně 40 °C).

U této polohy ovšem dochází k vyšším tepelným ztrátám a zvýšené tvorbě vodního kamene.

Rady pro správnou obsluhu

Při nastavování teploty vypouštěné vody směšovací baterií otevřete nejprve ventil studené vody a požadovanou teplotu vody si nastavte otevřením ventilu teplé vody. Zabráníte tím nejenom možnosti opaření horkou vodou, ale snížíte tím i ztráty teplé vody během manipulace s ventily směšovací baterie.

Z výtokové trubky baterie kape při ohřevu voda, což je normální jev, způsobený zvětšováním objemu vody v nádrži ohřívачe. Nesnažte se proto zbytečně tento jev omezovat nadměrným utahováním kohoutků baterie.

Při několikadenním nepoužívání ohřívачe doporučujeme nastavit knoflík termostatu na symbol  nebo symbol .

Při delším nepoužívání v letních měsících a všude tam, kde i v zimě teplota v místnosti, v níž je ohřívач instalován, neklesne pod bod mrazu, odpojte ohřívач z elektrické sítě.

V zimních měsících, pokud je ohřívач instalován v místnosti, kde teplota může klesnout pod bod mrazu, je potřeba odpojit ohřívач z elektrické sítě a z nádrže ohřívачe a přípojných armatur vypustit vodu.

Vodu z nádrže ohřívачe vypustíte tak, že uvolníte pravou matici z hlavičky směšovací baterie (při čelním pohledu na ohřívач).

Před zapnutím ohřívачe po delším nepoužívání se nejprve ujistěte, zda je naplněn vodou, a to otevřením ventilu teplé vody na směšovací baterii. Jakmile přes výtokovou trubku baterie začne vytékat voda bez obsahu bublin, můžete ohřívач připojit do elektrické zásuvky.

ÚDRŽBA OHŘÍVAČE

Odstraňování vodního kamene

Během provozu se uvnitř nádrže ohřívачe, na ohřívачím tělese a v armaturách může vytvářet vodní kámen, který může způsobit snížení průtoku vody, zpomalení ohřevu vody, vyšší spotřebu elektrické energie, vyšší hlučnost při ohřevu, a dokonce poškození ohřívачího tělesa. Vodní kámen může rovněž zhoršit přestup tepla na snímače termostatu a tepelné pojistky, a proto může být skutečná teplota v ohřívачi jiná než nastavená nebo může tepelná pojistka úplně vypnout ohřev vody. Rychlost tvoření vodního kamene je závislá hlavně na tvrdosti vody, ale i na množství spotřebované vody a její teploty.

Proto je potřeba v pravidelných intervalech, zpravidla jednou za dva roky (u velmi tvrdé vody i častěji) ohřívач zkontrolovat a vodní kámen odstranit. Tuto práci svěřte odbornému servisnímu pracovníkovi. k odstraňování vodního kamene se nesmějí používat prostředky na bázi kyselin.

Čištění vnějšího krytu

Vnější kryt ohřívачe je vyroben z plastu. k jeho čištění používejte roztok saponátu a vlažné vody. Nepoužívejte abrazivní čisticí prostředky, které mohou plastový povrch poškrábat. Plastový kryt chraňte před stykem s horkými předměty a před sálavým teplem.

ZÁRUKA

Při dodržení pokynů uvedených v tomto návodu a při správné montáži, používání a údržbě výrobku zaručujeme, že bude mít po celou dobu záruky vlastnosti stanovené příslušnými technickými podmínkami. Pokud se na výrobku vyskytne v záruční době porucha, která nebyla způsobena uživatelem, nebo neodvratnou událostí (např. živelnou pohromou), bude spotřebiteli výrobek bezplatně opraven. Pro výměnu výrobku nebo odstoupení od kupní smlouvy platí příslušná ustanovení Občanského zákoníku. Výrobce ohřívače neručí za škody způsobené nesprávnou instalací, připojením, obsluhou a údržbou ohřívače.

Platnost záruky:

Záruční doba na výrobek se poskytuje počínaje dnem prodeje (případně od jeho uvedení do provozu) konečnému zákazníkovi po dobu 24 měsíců.

Záruční doba se prodlužuje o dobu, po níž byl ohřívač v záruční opravě.

Podmínky pro uplatnění záruky:

- správně vyplněný záruční list s uvedením data prodeje, s podpisem a razítkem prodejny (resp. s uvedením data instalace, podpisem a razítkem odborné firmy stvrzujícím uvedení ohřívače do provozu na náklady spotřebitele),
- pečlivě uschovaný účet, dodací list nebo jiný doklad o koupi.



Výrobce nepřebírá záruku za problémy způsobené nižší kvalitou a tvrdostí vody. Odstraňování vodního kamene není předmětem záruční opravy.

Postup při reklamaci:

V případě poruchy ohřívače v záruční době kontaktujte servisní středisko a oznamte, jak se chyba projevuje. Uveďte i typ ohřívače, výrobní číslo a datum prodeje ze záručního listu.



Pro správné posouzení poruchy ohřívače je důležité, aby servisní mechanik mohl pracovat s ohřívačem v podmínkách, v jakých byl instalován a uveden do provozu. Nedomontujte proto ohřívač ze systému.

Vyčkejte příchodu servisního mechanika, který závadu odstraní, nebo provede další opatření směřující k vybavení Vaší reklamace. Po zrealizování záruční opravy servisní mechanik uvede do záručního listu datum opravy, svůj podpis a razítko.

Zánik záruky:

Nastává v případě, že:

- zákazník nemá záruční list
- je zjevné, že závada byla způsobena nesprávnou instalací a nesprávným připojením ohřívače
- ohřívač nebyl používán a udržován podle provozních předpisů a pokynů uvedených v tomto návodu
- byla provedena oprava v záruční době servisní firmou, která nemá oprávnění k zásahům do našich ohřívačů
- na ohřívači byly provedeny neodborné úpravy nebo zásahy do jeho konstrukce
- je poškozen výrobní štítek s výrobním číslem, nebo štítek chybí



Za škody na ohřívači, které vzniknou v důsledku přirozeného opotřebení, zanesení vodním kamenem, při chemických nebo elektrochemických vlivech, nepřebírá výrobce žádné záruky.

Výrobce si vyhrazuje právo změn, které neovlivní funkční a užitkové vlastnosti ohřívače.

ZÁRUČNÍ LIST

PRODEJ		ZÁRUČNÍ SERVIS	
<p>Typ</p> <hr/> <p>Výrobní číslo</p> <hr/> <p>Dátum prodeje Razítko prodejny a podpis</p>		<p>Výrobek byl v záruční opravě:</p>	
		<p>1. v době od – do: _____</p>	
		<p>Razítko servisní firmy a podpis:</p> <hr/> <p>2. v době od – do: _____</p>	
<p>Dátum uvedení do provozu</p> <hr/> <p>Razítko montážní firmy a podpis</p>		<p>Razítko servisní firmy a podpis:</p> <hr/> <p>3. v době od – do: _____</p>	
		<p>Razítko servisní firmy a podpis:</p> <hr/> <p>Zrušení záruky z důvodu:</p>	
		<p>Dátum zrušení záruky</p> <hr/> <p>Razítko servisní firmy a podpis</p>	

Kontakt

Adrese

TATRAMAT - ohrievace vody, s.r.o.

Hlavna 1

058 01 Poprad

Slovenská Republika

Vertrieb Slowakei

Tel.: +421 52 7127 151

Tel.: +421 52 7127 155

Fax: +421 52 7127 148

E-mail: sales@tatramat.sk

Service

Tel.: +421 52 7127 153

Fax: +421 52 7127 148

E-mail: servis@tatramat.sk

www.tatramat.sk

Vertretungen in Europa

Tschechische Republik:

STIEBEL ELTRON spol. s r. o.

K Hajum 946

155 00 Praha 5 - Stodulky

Tel.: +420 251 116 180

Fax: +420 251 116 153

E-mail: info@tatramat.cz

Web: www.tatramat.cz

Polen:

STIEBEL ELTRON POLSKA Sp. z o.o. ul.

Instalatorow 9

02-237 Warszawa

Tel.: +48 22 846 48 20

Fax: +48 22 846 67 03

E-mail: Stiebel@stiebel-eltron.com.pl



Omyly a technické zmeny sú vyhradené!

Omyly a technické změny jsou vyhrazeny!

10/09